

SGX808

WDS 功能

雅马哈株式会社
2015 年 7 月 第 1.00 版

更新履历

更新日期	版本	内容
2015.07.30	1.00	新制作

目录

1 概要	4
2 注意事项	4
3 支持的机型和固件版本	4
4 使用示例	5
4.1 有线 LAN 的桥接	5
4.2 无线 LAN 电波中转	6
5 规格	7
6 Web 设置画面	8
6.1 初始状态	8
6.2 Bridge Mode	9
6.3 Repeater Mode	10

1 概要

WDS(Wireless Distribution System)是无线连接无线 LAN 路由器或不同访问接入点的功能。可通过 WDS 功能，延长无线 LAN 的通讯距离，或者覆盖电波难以到达的区域。

2 注意事项

- SGX808 的 WDS 功能，只能在 SGX808 和 SGX808 的连接中使用。
- 使用 WDS 功能时，需要调节无线信道设置。

3 支持的机型和固件版本

可以在下述固件中使用本功能。

表 3.1 支持的机型和固件版本

机型	固件
SGX808	Rev.1.00.13 及更高版本

4 使用示例

2 台 SGX808 与 WDS 运行模式组合，有下述使用示例。

表 4.1 WDS 使用示例

使用示例	说明
有线 LAN 的桥接	在不同场所的多个有线 LAN 之间进行无线连接，使之能够相互通讯。
无线 LAN 电波中转	对于无线 LAN 路由器发出的电波无法直接到达之处的无线 LAN 客户端，中转电波，实现无线 LAN 通讯。

4.1 有线 LAN 的桥接

2 台 SGX808 上分别通过有线 LAN 连接了 PC 时，在 SGX808 之间使用无线连接，可以实现 PC 之间的相互通讯。

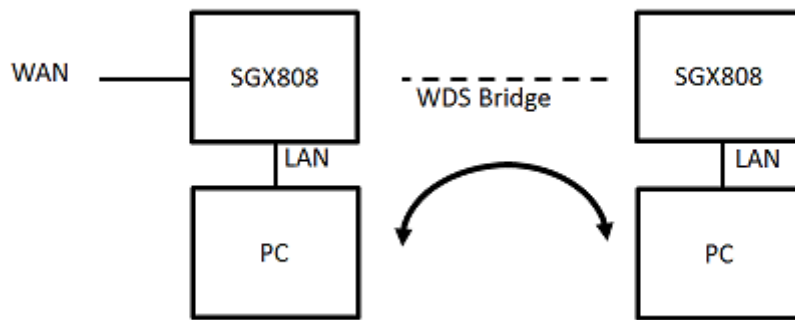


图 4.1 有线 LAN 的桥接

想要对不同场所的多台网络设备进行相互连接时，或者想要连接办公室等处已经配置好的有线 LAN，却不想进行配线施工等情况时，可以使用该功能。

使用了该功能的 SGX808，不能同时用作访问接入点。

4.2 无线 LAN 电波中转

WAN 上连接的 SGX808 与 PC 之间，无线 LAN 的电波无法直接到达时，在设备之间放置 SGX808 中转电波，即可实现 PC 的网络连接。

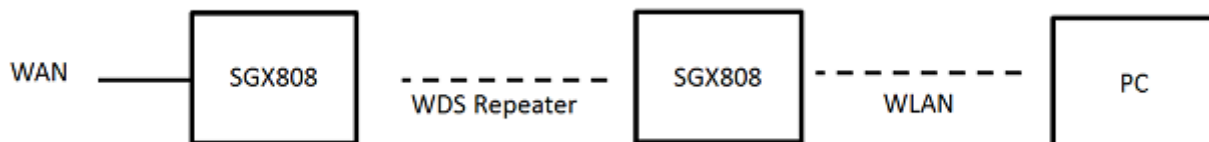


图 4.2 无线 LAN 电波中转

在受到墙壁阻隔，无线 LAN 电波无法到达的房间中安装另外 1 台 SGX808，并在 SGX808 之间进行无线连接，每台 SGX808 都可分别用作访问接入点。

在 1 台 SGX808 上运行 WDS 功能和访问接入点功能，所以通讯处理负荷增大。

5 规格

SGX808 的 WDS 功能有 2 种运行模式可选。

表 5.1 WDS 模式

WDS 模式	说明
Bridge Mode	指定级联对象的 MAC 地址, 在 SGX808 之间进行无线连接。Bridge Mode 下的 SGX808 上, 不能连接无线 LAN 客户端。
Repeater Mode	指定级联对象的 MAC 地址, 在 SGX808 之间进行无线连接。Repeater Mode 模式下的 SGX808 可用作访问接入点, 可以连接无线 LAN 客户端。

加密方式可使用 AES 加密。

表 5.2 加密方式

加密方式	说明
NONE	不加密。
AES	用 8~63 字的半角英文数字或 64 位的 16 进制字符指定密钥。

2 台 SGX808 使用 WDS 功能进行连接时, 可以组合为 Bridge Mode 和 Bridge Mode, Repeater Mode 和 Repeater Mode, 或者 Bridge Mode 和 Repeater Mode。该组合使用的条件是, 正确指定各自的 MAC 地址, 加密方式应一致。即使 SGX808 启用了 2 个 SSID, 也只有第一个 SSID 可以使用 WDS 功能。

6 Web 设置画面

在 Network 选项卡上显示的左侧折叠菜单上，选择 Wireless Settings (无线网络设置)，设置 WDS 功能。

6.1 初始状态

初始状态下，WDS 功能为停用。

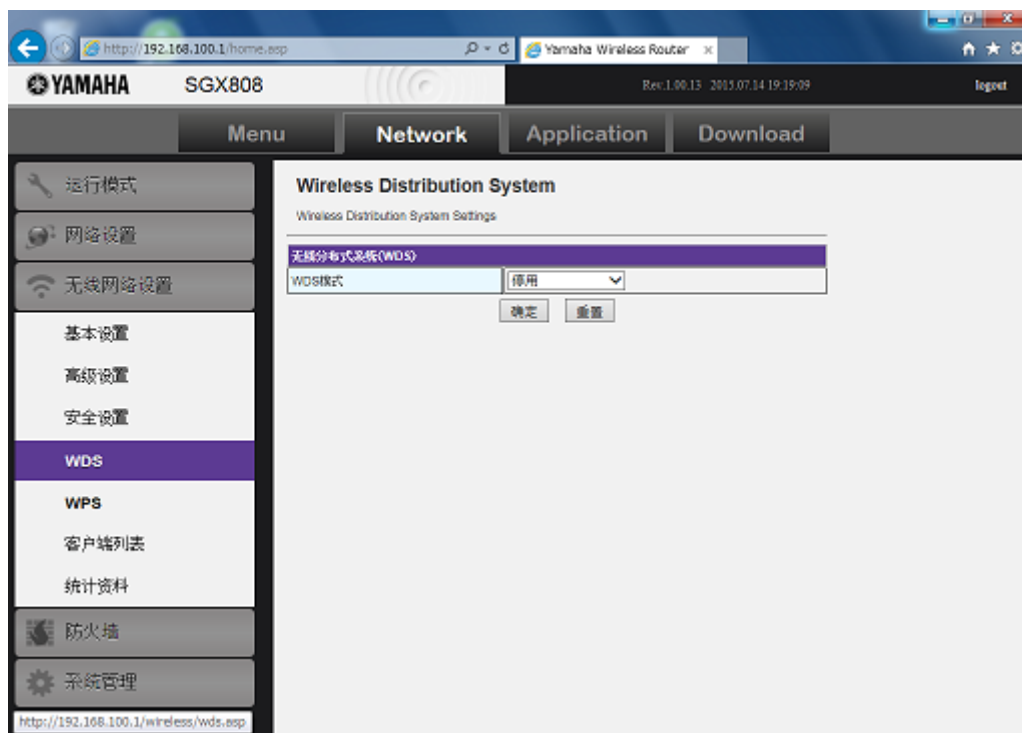


图 6.1 初始状态

如需启用 WDS 功能，应在下拉菜单上选择 Bridge Mode 或 Repeater Mode 进行设置。

6.2 Bridge Mode

指定加密和级联对象的 MAC 地址。MAC 地址的输入格式设为 XX:XX:XX:XX:XX:XX，X 设为 16 进制字符（0~9、a~f、A~F）。

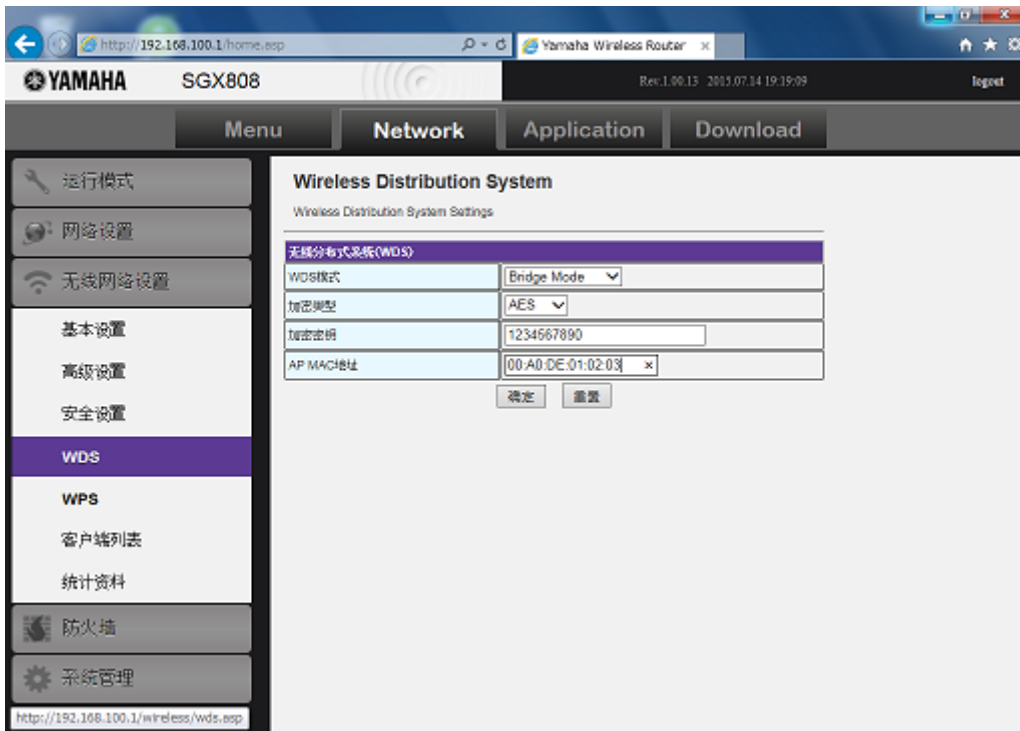


图 6.2 Bridge Mode

6.3 Repeater Mode

与 Bridge Mode 相同，指定加密和级联对象的 MAC 地址。

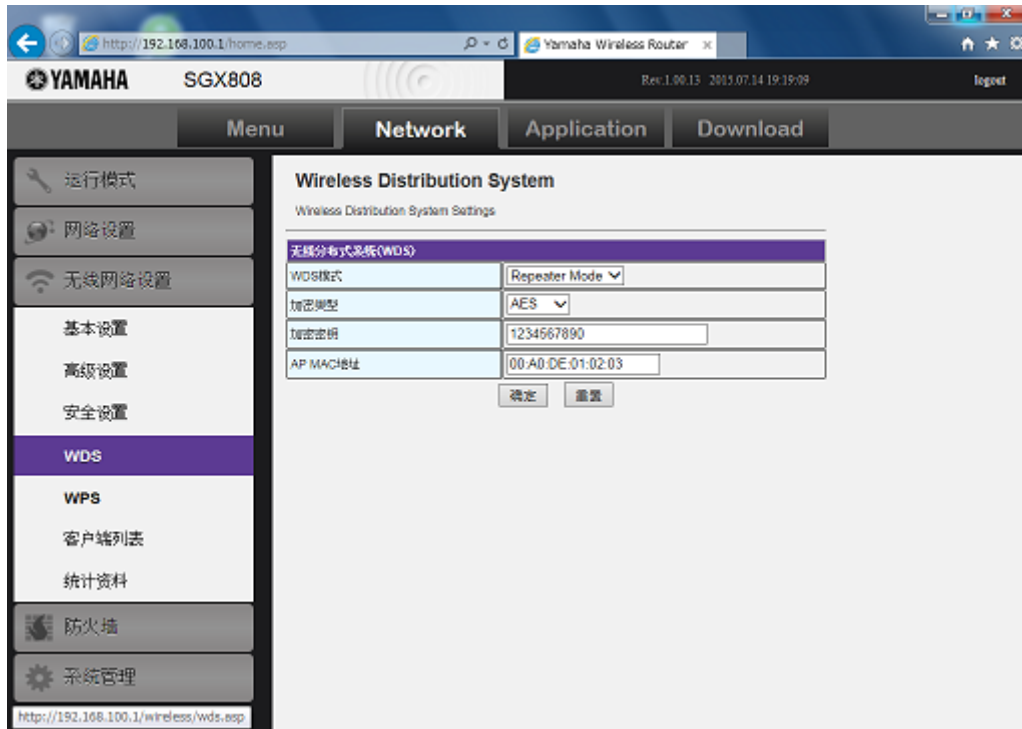


图 6.3 Repeater Mode