

SGX808

使用外部 RADIUS 服务器

雅马哈株式会社
2016年9月 第1.00版

更新记录

更新日期	版本	说明
2016.09.05	1.00	第一版

目录

1 概要	4
2 支持的机型和固件版本	4
3 限制事项	4
4 设置	5
4.1 首选 Radius 服务器.....	5
4.1.1 IP 地址	5
4.1.2 端口	6
4.1.3 共享密钥	6
4.1.4 会话超时	6
4.2 备用 Radius 服务器.....	6
4.2.1 IP 地址	6
4.2.2 端口	6
4.2.3 共享密钥	6
4.2.4 会话超时	6
5 连接示例	7
6 日志	7

1 概要

本文档中记述了如何使用 SGX808 的外部 RADIUS 服务器。可以在认证无线 LAN 连接时使用 RADIUS 服务器。可以向各 SSID 设置主备 2 台 RADIUS 服务器。

2 支持的机型和固件版本

SGX808 的下述固件中，可以使用本功能。

表 2-1 支持的机型和固件版本

机型	固件	修订内容
SGX808	Rev.1.00.16 及更高版本	新版

3 限制事项

本功能支持 RADIUS 认证服务器，不支持 RADIUS 帐号服务器。

（说明文中的“RADIUS 服务器”是指“RADIUS 认证服务器”。）

本功能仅支持无线 LAN 连接时的 RADIUS 认证。

4 设置

可在 Web 设置页面的[Network]选项卡内的[无线网络设置]-[安全设置]页面上，设置本功能。
把“安全模式”设为“WPA2-EAP”或“WPA-EAP/WPA2-EAP”时，可以设置 RADIUS 认证。

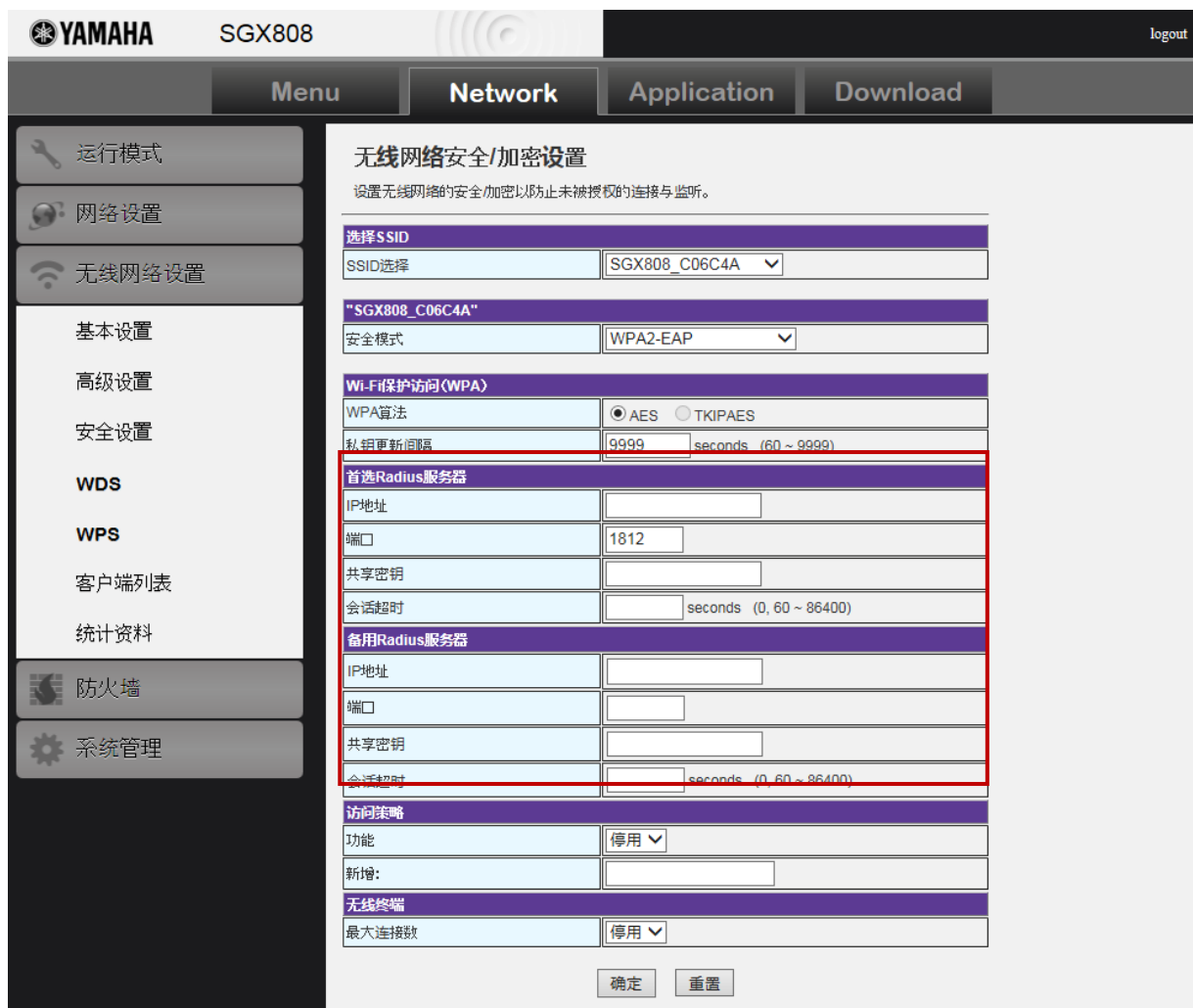


图 4-1 Wireless Security 页面

上图红框内的项目，是使用 RADIUS 认证的设置项目。

下面说明的默认值，是主机初始化后的值。

4.1 首选 Radius 服务器

设置首选 RADIUS 服务器。

4.1.1 IP 地址

指定首选 RADIUS 服务器的 IP 地址。该项目是必须设置的项目。

默认值：无

输入限制：仅限于 IPv4 地址格式

4.1.2 端口

指定首选 RADIUS 服务器的 UDP 端口号。该项目是必须设置的项目。

默认值：1812

输入范围：1~65535

4.1.3 共享密钥

指定首选 RADIUS 服务器的加密字符串。该项目是必须设置的项目。

默认值：无

输入限制：64 字符以内的半角英文数字以及可显示的符号（但是，”;"(分号)和”,"(逗号)除外）

4.1.4 会话超时

设置与首选 RADIUS 服务器确立认证后的超时值。该项目是必须设置的项目。

默认值：无

输入范围：0, 60~86400（指定 0 时，表示无效。）

4.2 备用 Radius 服务器

设置备用 RADIUS 服务器。

如果无需设置备用服务器，请确保下述所有项目都为空白。

4.2.1 IP 地址

指定备用 RADIUS 服务器的 IP 地址。该项目不是必须设置项目。

默认值：无

输入限制：仅限于 IPv4 地址格式

4.2.2 端口

指定备用 RADIUS 服务器的 UDP 端口号。

默认值：无

输入范围：1~65535

4.2.3 共享密钥

指定备用 RADIUS 服务器的加密字符串。

默认值：无

输入限制：64 字符以内的半角英文数字以及可显示的符号（但是，”;"(分号)和”,"(逗号)除外）

4.2.4 会话超时

设置与备用 RADIUS 服务器确立认证后的超时值。

默认值：无

输入范围：0, 60~86400（指定 0 时，表示无效。）

5 连接示例

下图中在 LAN 端配置了 RADIUS 服务器，也可以在 WAN 端配置 RADIUS 服务器。

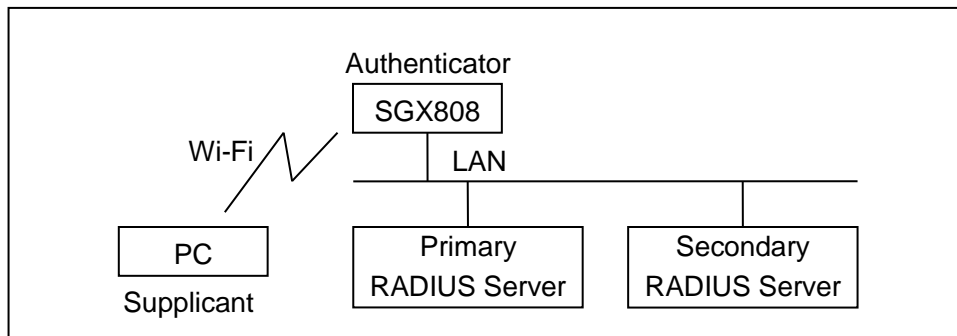


图 5-1 连接示例

6 日志

如果认证失败，将向 syslog 输出如下日志。

syslog 中没有认证成功时的日志，所以请在服务器或客户端中确认。

认证错误：

```
Jan 1 08:06:45 SGX808 daemon.info rtdot1xd: RADIUS ACCESS_REJECT for STA(aa:bb:cc:dd:ee:ff)
```

超时：

```
Jan 1 08:06:45 SGX808 daemon.info rtdot1xd: RADIUS timeout for STA(aa:bb:cc:dd:ee:ff)
```