

2017年10月18日

自然で快適な装着感を実現し、ワイヤレスで高音質が楽しめる2モデルを新発売
 自然な装着感とスマートな操作性を実現した、ハイレゾ音源再生対応(有線時)のオーバーイヤー型
ヤマハ Bluetooth®ヘッドホン『HPH-W300』
 スタビライザーによるフィット感に優れた装着と、生音に近いナチュラルな音質を追求したインイヤー型
ヤマハ Bluetooth®イヤホン『EPH-W53』

ヤマハ株式会社は、ワイヤレスによる快適なリスニングや耳にフィットする優れた装着感、アコースティックチューニングによる高音質再生を実現した2モデル、Bluetooth®ヘッドホン『HPH-W300』を11月下旬より、Bluetooth®イヤホン『EPH-W53』を12月上旬より、全国で販売代理店(S'NEXT 株式会社)を通じて発売いたします。

<価格と発売時期>

品名	モデル名	色	希望小売価格	当初月産予定台数	発売時期
Bluetooth®ヘッドホン	HPH-W300	(B)ブラック	オープン価格	3,000台	11月下旬
Bluetooth®イヤホン	EPH-W53	(H)チタン	オープン価格	3,000台	12月上旬

<製品の概要>

今回発売するBluetooth®ヘッドホン『HPH-W300』およびBluetooth®イヤホン『EPH-W53』は、ワイヤレスで快適に音楽を聴くことができ、耳にフィットする形を追求した優れた装着感と、アコースティックチューニングによるナチュラルな高音質再生を実現したモデルです。『HPH-W300』は、人間の頭部や耳の形状に合わせてパーツデザイン・機構動作を美しくまとめることで自然な装着感が得られる、オーバーイヤー型ヘッドホンです。右ハウジングのタッチセンサーコントロールで再生・停止や音量調整などが行えるスマートな操作性を実現し、有線時はハイレゾ音源の再生にも対応します。また、『EPH-W53』は、独自開発のスタビライザーが着けやすく外れにくいので、長時間着けても疲れにくい快適な装着感を実現するインイヤー型イヤホンです。厳選したドライバーや左右同一のハウジング構造を採用し、生音に近いナチュラルな音質を追求しています。2モデルとも、自然で快適な装着感で見た目にも美しく、ワイヤレスで気軽に音楽を楽しめます。

【HPH-W300 主な特長】

1. 頭部や耳の形状に合わせたパーツ・機構動作により、自然な装着感を実現
2. デュアルチャンバー構造ハウジングを採用し、有線時はハイレゾ音源再生にも対応
3. スタイリッシュな薄型デザインと、タッチセンサーコントロールによるスマートな操作性



HPH-W300

【EPH-W53 主な特長】

1. 独自開発のスタビライザーを装備し、外れにくい快適な装着感を実現
2. 厳選したドライバーや、左右同一構造ハウジングを採用
3. 自然な装着感で、リモコン装備のケーブルが気にならないデザイン



EPH-W53

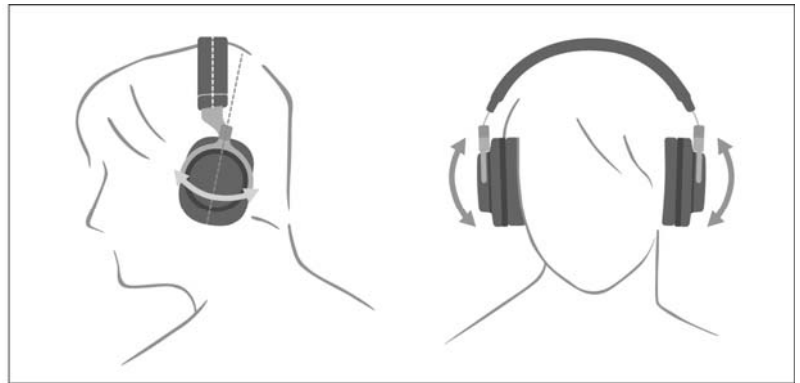
<HPH-W300 主な特長>

1. 頭部や耳の形状に合わせたパーツ・機構動作により、自然な装着感を実現

ハウジング部のスイベル機構の軸を耳の角度に合わせて約 15° 傾けたスラントスイベルや、立体縫製のトラック楕円イヤパッドなど、人間の頭部や耳の形状に合わせて最適な装着感が得られるように、パーツや機構動作を美しいデザインでまとめています。また、低反発クッションを使用したイヤパッドの採用をはじめ、側圧を最適化したヘッドバンド部には通気性に優れたファブリック素材を使用するなど、耳と頭に心地よくフィットし、長時間の使用でも快適に装着しながら音楽を楽しめます。



頭部や耳の形に合わせたパーツ形状や機構動作



スイベル機構の軸を耳の角度に合わせて約15°傾けたスラントスイベルなど自然な装着感を追求

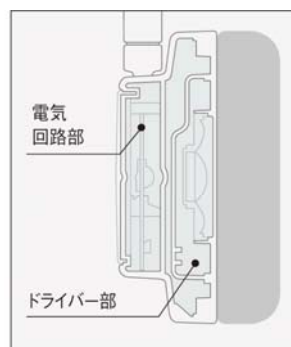
2. デュアルチャンバー構造ハウジングを採用し、有線時はハイレゾ音源再生にも対応

ハイレゾ音源再生対応の40mmドライバーを格納した音響スペースを完全に独立させることで、左右の音質が同じになるようにしたデュアルチャンバー構造のハウジングを採用しています。また、電氣的なイコライジングに頼らず、イヤパッドをはじめとする音質に関わる部品を繰り返し試聴し、アコースティックに音をチューニングしました。ワイヤレスで聴いても、有線接続で聴いても、音の違いが少なく、低域から高域までバランスの取れた、音楽リスニングに適した自然な音を再現します。ワイヤレスで接続して音楽を気軽に楽しめる Bluetooth®は、音声コーデックに音質的に優れた aptX™ に対応するとともに、約 3 時間の充電で約 24 時間*1の連続音楽再生が可能です。さらに、有線接続時には、ハイレゾ音源の再生に対応し、ハイレゾ音源特有の圧倒的なリアルさや臨場感を心ゆくまで聴くことができます。

*1 使用環境により異なります。



デュアルチャンバー構造のハウジング



ドライバー部と電気回路部を完全に独立



有線接続時はハイレゾ音源の再生にも対応

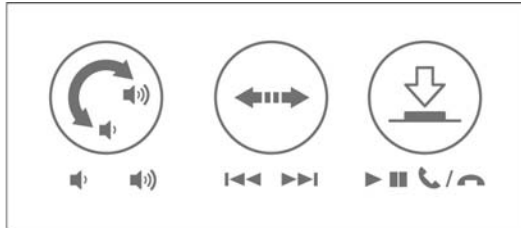
3. スタイリッシュな薄型デザインと、タッチセンサーコントロールによるスマートな操作性

装着時の見た目も自然で美しい、スタイリッシュな薄型デザインを採用しています。また、Bluetooth®接続時、右側のハウジング部で多彩な操作ができるタッチセンサーコントロールを搭載しています。指先でスワイプやタップなどをするだけで、再生・停止・スキップ・音量調整等の操作をはじめ、スマートフォンの通話操作が行え、Siri などの音声コントロール機能にも対応*²しています。

*² Bluetooth®機器が、音声コントロール機能に対応している場合に限りです。



右ハウジング部に搭載されたタッチセンサーコントロール



スワイプやタップなどをして基本操作や通話操作などが可能

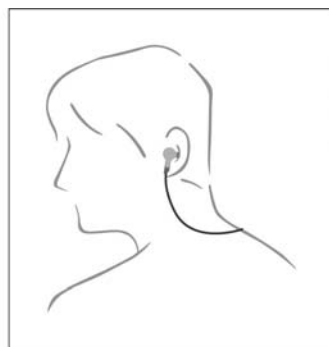
<EPH-W53 主な特長>

1. 独自開発のスタビライザーを装備し、外れにくく快適な装着感を実現

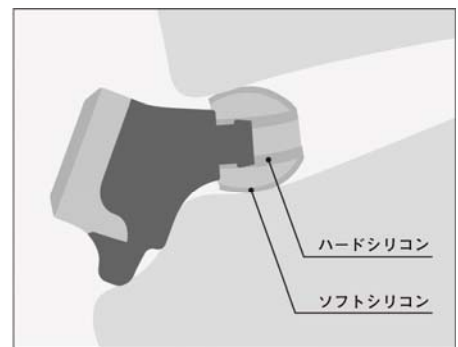
独自開発のスタビライザーは、手に取って素早く簡単に装着できるとともに、外れにくいので、長時間の使用でも疲れにくい自然で心地よい装着感を実現しています。サイズも3種類揃えており、自分の耳の大きさや形状に合わせて最適なサイズを選べます。また、硬度が異なる2種類のシリコン素材を採用したイヤピースは、音の通過部分に強度と柔軟性を両立させるセレーション加工を施したハードシリコンを使用し、耳に触れる部分には心地よいソフトシリコンを使用しています。形状を保持したまま耳の穴にフィットするため、つぶれなどによる音質劣化を防ぎ、周囲への音漏れも低減します。さらに、このイヤピースは5サイズを付属しているため、耳の穴の形に合わせてしっかりと装着でき、動いても取れにくい快適な着け心地を実現しています。



自然に装着できる独自開発のスタビライザーを装備



スタビライザー装着イメージ



2種類のシリコン素材で心地よくフィットするイヤピース

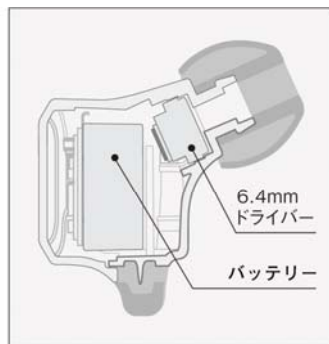
2. 厳選したドライバーや、左右同一構造ハウジングを採用

厳選した高精度な小型 6.4mm ドライバーを搭載し、鼓膜により近い位置に装着することができ、音の濁りの原因となる外耳道内での不要な音の反射を抑えます。また、左右それぞれにバッテリーを搭載した左右同一構造のハウジングを採用し、アコースティックチューニングにこだわって音を追求しました。これらにより、普段のリスニング時には心地よく音楽を楽しむことができ、音楽を聴き込みたい時には音のディテールや質感までしっかり味わうことができます。さらに、ワイヤレスで音楽再生をする際の Bluetooth® の音声コーデックは、高音質な aptX™ にも対応しています。約2時間の充電で約7時間*1の連続音楽再生が可能で、バッテリーには信頼性の高い VARTA 社製を採用しています。それに加え、ケーブルには、タッチノイズを抑える加工が施されているので、移動中でも快適に音楽を楽しむことができます。

*1 使用環境により異なります。



左右同一構造のハウジング



左右それぞれにバッテリーを搭載した設計



高音質な Bluetooth® の音声コーデック aptX™ にも対応

3. 自然な装着感で、リモコン装備のケーブルが気にならないデザイン

ケーブルには絡みにくい素材を採用するとともに、付け根部分を斜めにカットすることで、装着した時に流れるように後方へ垂れるデザインにしました。また、多機能で便利なリモコンを装備し、再生・停止・スキップ・音量調整等の基本操作をはじめ、スマートフォンの通話操作もでき、Siri などの音声コントロール機能にも対応*2しています。

*2 Bluetooth®機器が、音声コントロール機能に対応している場合に限りです。



付け根部分を斜めにカットしてケーブルが自然と後方に流れるようにデザイン



通話操作や音声コントロール機能にも対応したリモコン

<HPH-W300 主な仕様>

型式	密閉ダイナミック型 オーバーイヤー	
ドライバー口径	40mm	
Bluetooth	バージョン	Ver.4.2
	対応コーデック	SBC、AAC、Qualcomm® aptX™ audio
充電電池	充電時間	約 3 時間 (フル充電)* *ご使用の環境によって異なります
	再生可能時間	約 24 時間* *ご使用の環境によって異なります
インピーダンス	32Ω at 1kHz (ライン入力時)	
出力音圧レベル	107dB/mW at 1kHz (ライン入力時)	
再生周波数帯域	20Hz~40kHz (ライン入力時)	
質量	297g	
付属品	USB 給電ケーブル、着脱式 3.5mm ステレオミニプラグケーブル、 キャリングケース、クイックマニュアル	

<EPH-W53 主な仕様>

型式	密閉ダイナミック型	
ドライバー口径	6.4mm	
Bluetooth	バージョン	Ver.4.1
	対応コーデック	SBC、AAC、Qualcomm® aptX™ audio
充電電池	充電時間	約 2 時間 (フル充電)* *ご使用の環境によって異なります
	再生可能時間	約 7 時間* *ご使用の環境によって異なります
再生周波数帯域	20Hz~20kHz	
ケーブル長	0.52m	
質量	14g	
付属品	USB 給電ケーブル、イヤピース 5 サイズ (LL・L・M・S・SS 各 2 個)、 スタビライザー 3 サイズ (L・M・S 各 2 個)、キャリングケース、クイックマニュアル	



ヤマハ Bluetooth®ヘッドホン 『HPH-W300』

カラー: (B)ブラック

オープン価格

【製品情報】

ヤマハ Bluetooth®ヘッドホン 『HPH-W300』 https://jp.yamaha.com/products/audio_visual/headphones/hph-w300/



ヤマハ Bluetooth®イヤホン 『EPH-W53』

カラー：(H)チタン

オープン価格

【製品情報】

ヤマハ Bluetooth®イヤホン 『EPH-W53』 https://jp.yamaha.com/products/audio_visual/headphones/eph-w53/

<製品の販売について>

『HPH-W300』『EPH-W53』は、S'NEXT 株式会社を代理店として販売いたします。

S'NEXT 株式会社

〒212-0057 神奈川県川崎市幸区北加瀬 3-12-7 TEL 044-789-5795 FAX 044-789-5770

この件に関するお問い合わせ先

ヤマハ株式会社

■報道関係の方のお問い合わせ先

広報部 ブランド・商品広報グループ

佐藤、千葉

〒108-8568 東京都港区高輪 2-17-11

TEL 03-5488-6605

FAX 03-5488-5063

ウェブサイト https://www.yamaha.com/ja/news_release/
(取材申し込みや画像ダウンロードが可能です。)

■一般の方のお問い合わせ先

株式会社ヤマハミュージックジャパン カスタマーサポート部

お客様コミュニケーションセンター

オーディオ・ビジュアル機器ご相談窓口

〒430-8650 静岡県浜松市中区中沢町 10-1

TEL 0570-011-808 (ナビダイヤル:全国どこからでも市内通話料金)

TEL 053-460-3409 (上記番号でつながらない場合)